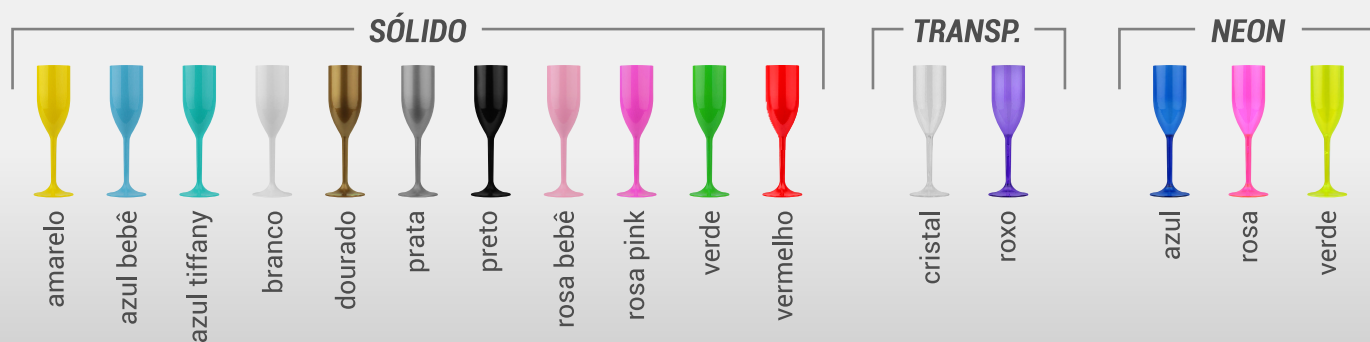


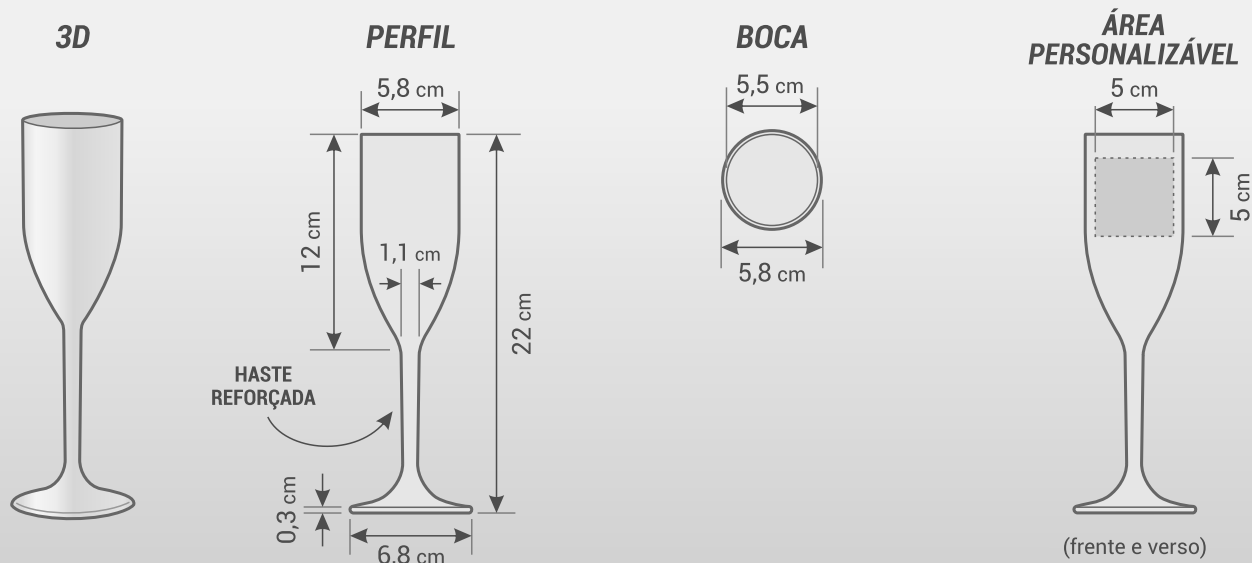
# FICHA TÉCNICA TAÇA CHAMPANHE 215 ml



## CORES DISPONÍVEIS



## DESENHO TÉCNICO



## ESPECIFICAÇÕES

### CAPACIDADE



215 ml

### DIMENSÕES



Ø5,8 x 22 cm

### PESO



53 gramas

### MATERIAL



acrílico

PS Cristal

### ESPESSURA



1,5 mm

## OPCIONAIS



BORDA DOURADA  
OU PRATEADA



EMBALAGEM  
INDIVIDUAL